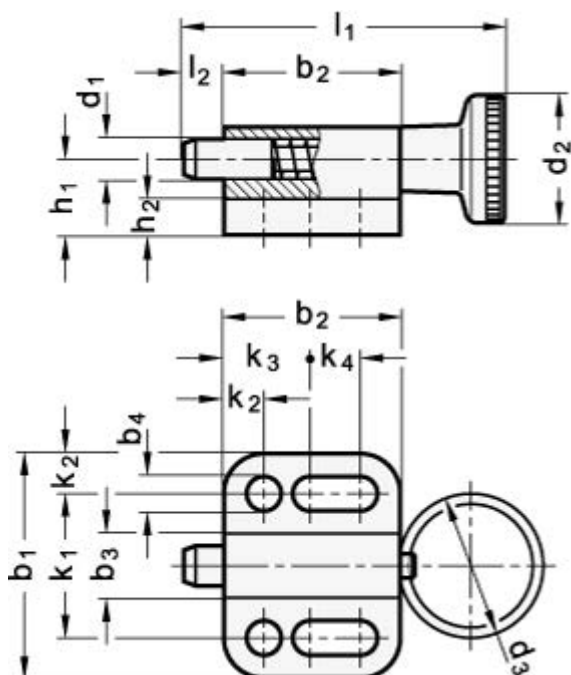
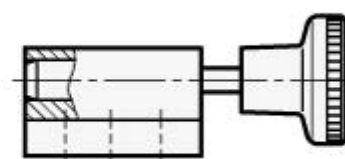


Varenummer: 204178B  
 Beskrivelse: E+G Positioneringsbolt GN 417-8-B

## Mål



Plunger pin retracted



b1	= 34	h1 = 12.5	Vægt i (g) = 59
b2	= 33	h2 = 6	
b3	= 12	k1 = 23	
b4	= 5.4	k2 = 5.5	
d1	= 8	k3 = 12	
d2	= 21	k4 = 15.5	
fjedertryk N bund	= 22	l1 = 59	
Fjedertryk N top	= 6	l2 = 8	